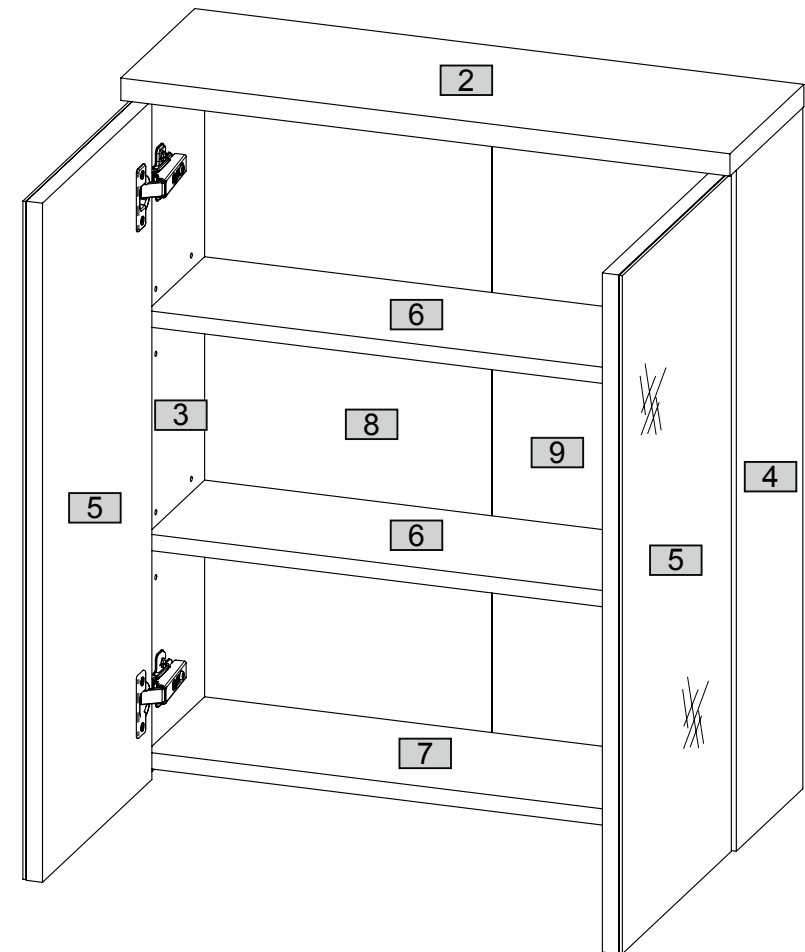
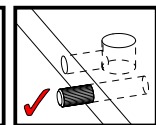
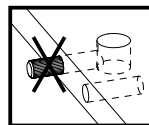
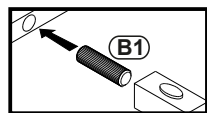
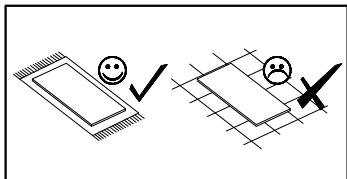
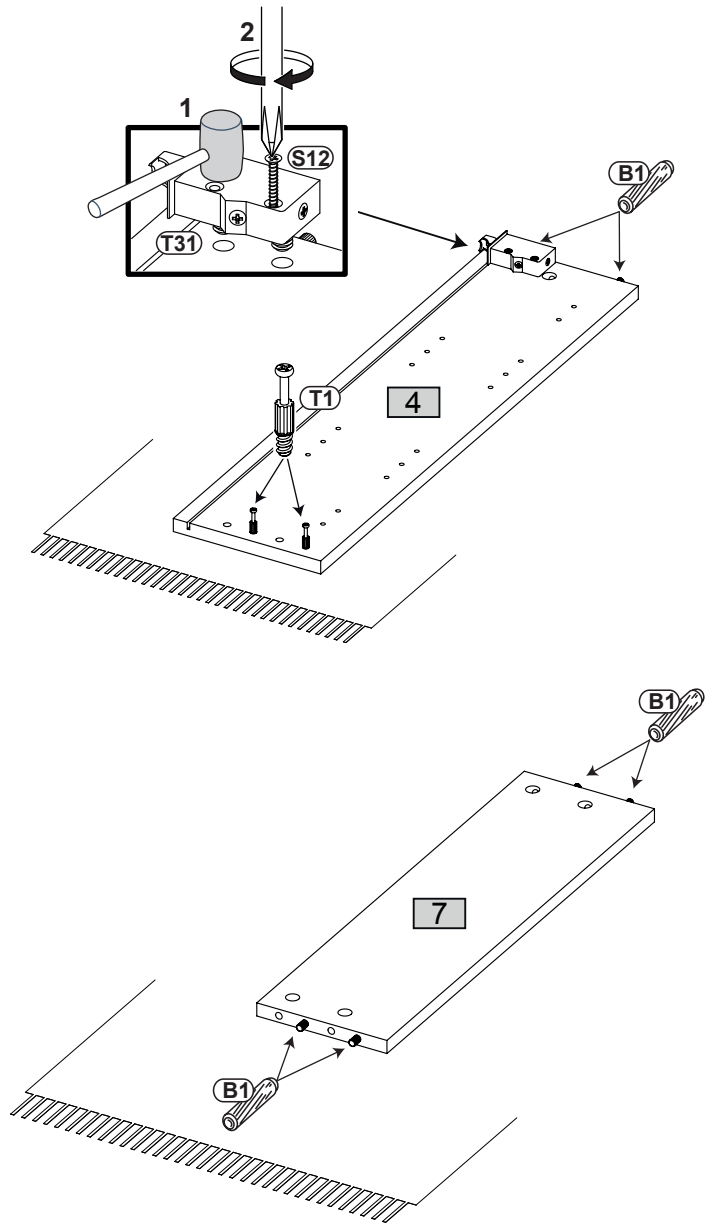
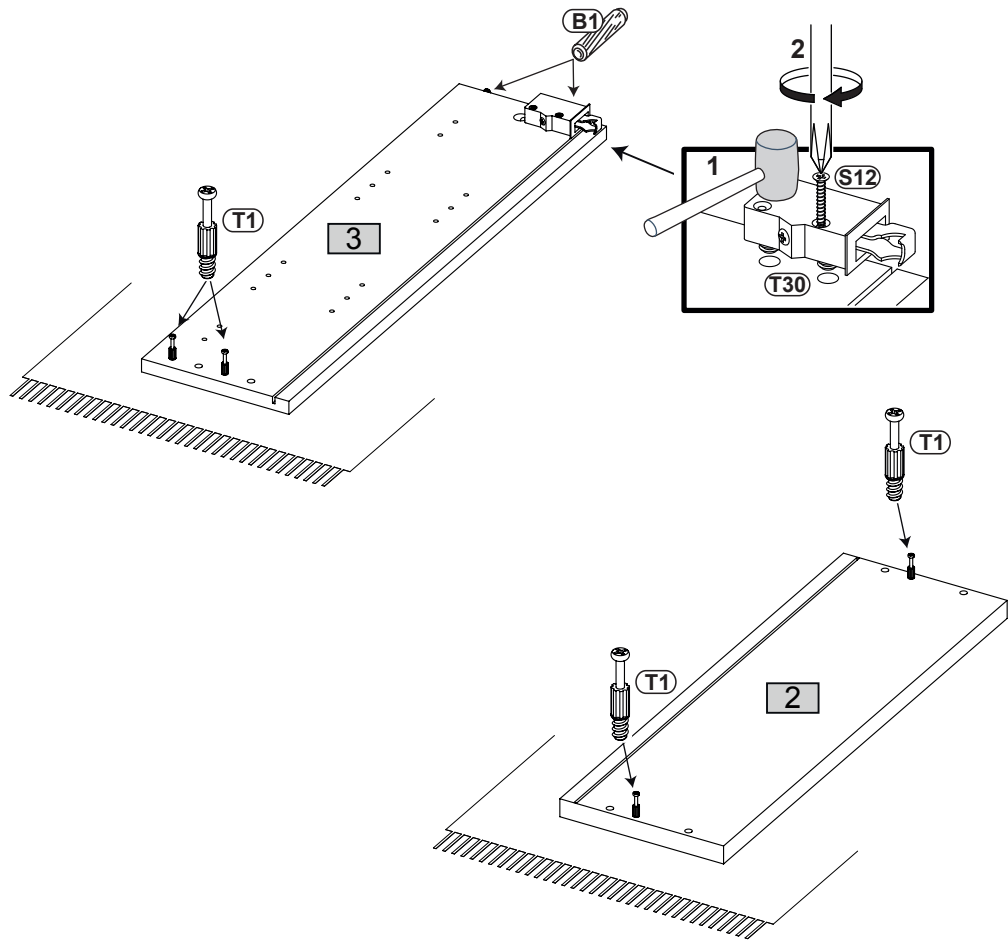
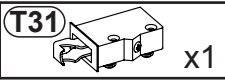
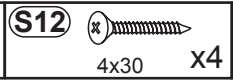
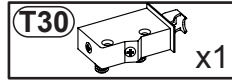
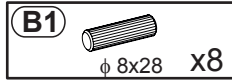
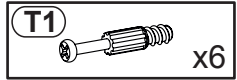


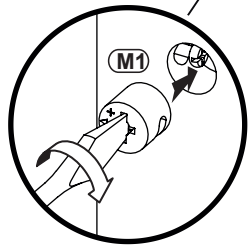
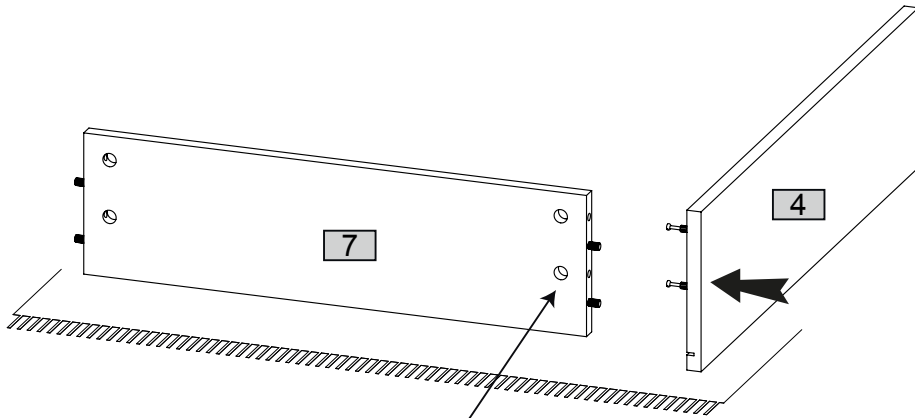
Nr	Ausmaß			St
2	600	200	22	1
3	672	180	16	1
4	672	180	16	1
5	296	669	20	2
6	566	155	16	2
7	566	159	16	1
8	669	290	2	1
9	669	290	2	1



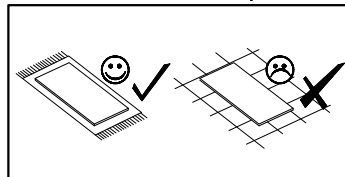
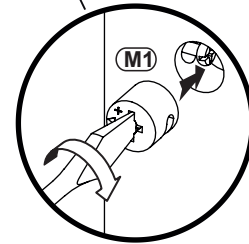
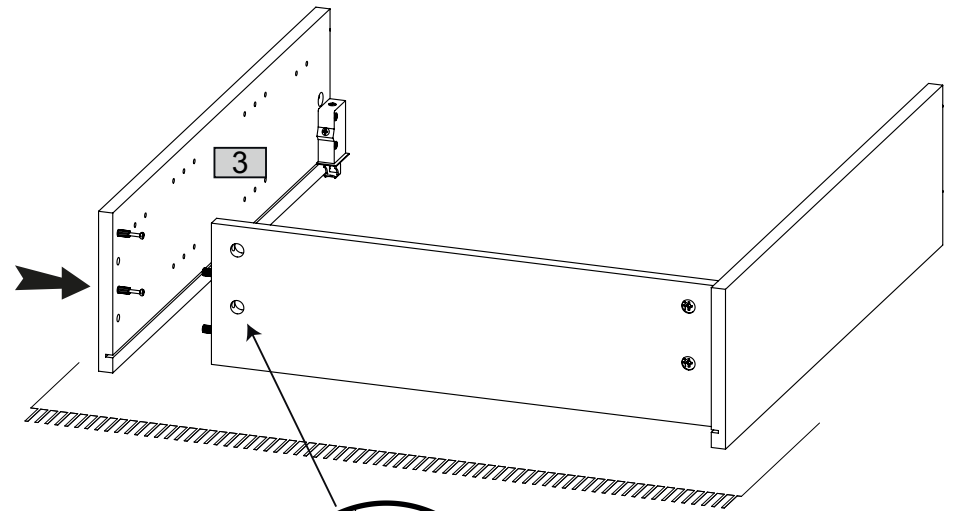
# 1



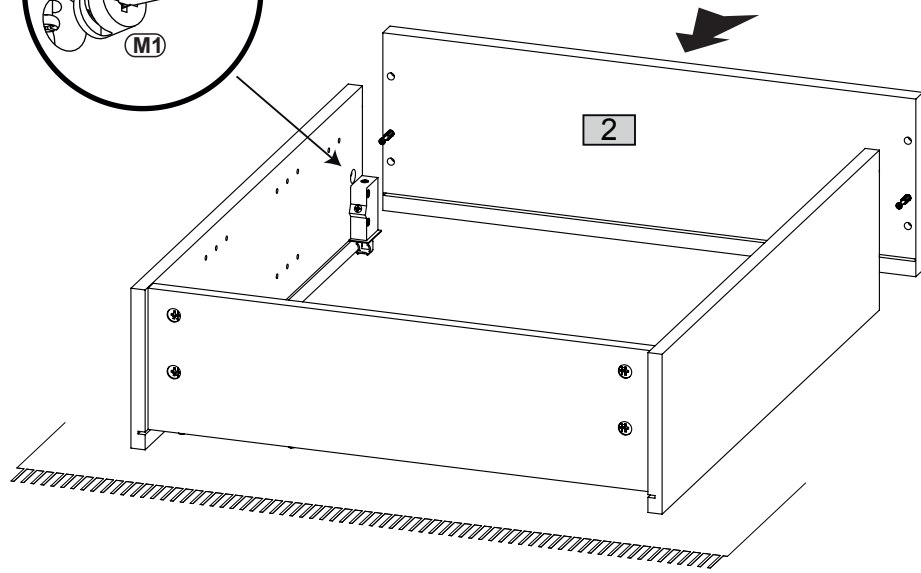
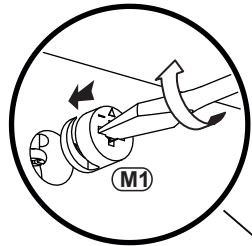
2



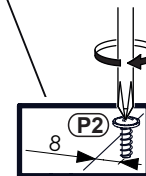
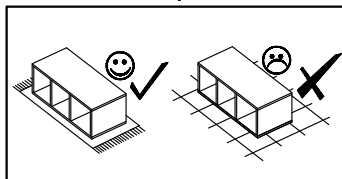
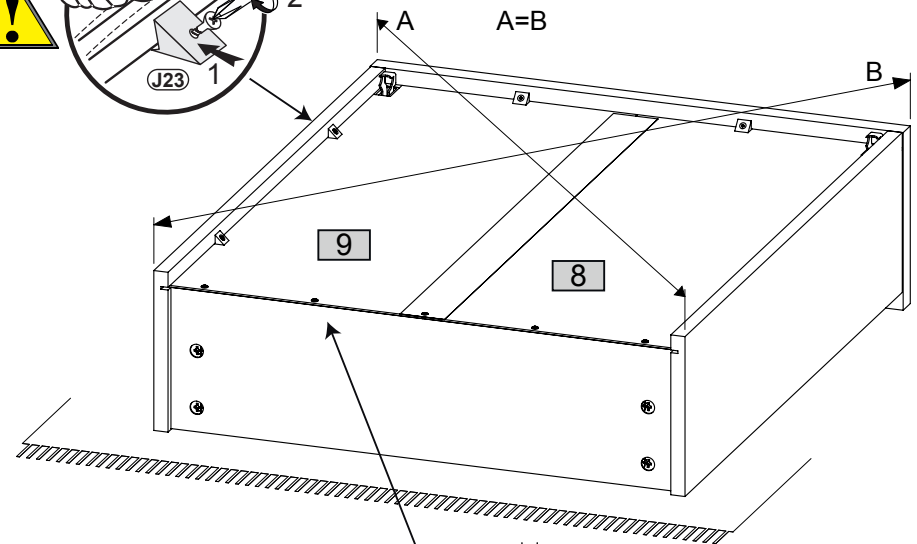
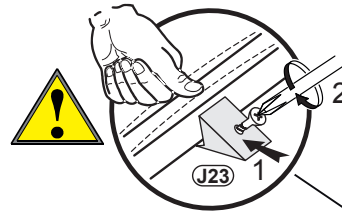
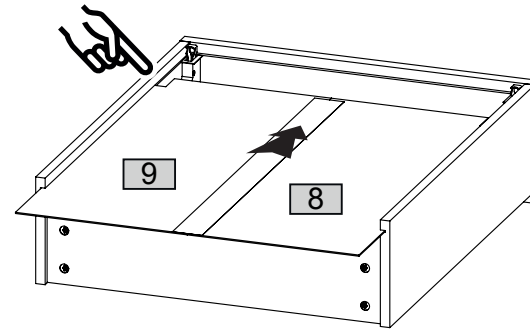
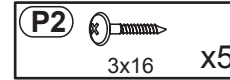
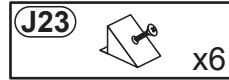
3



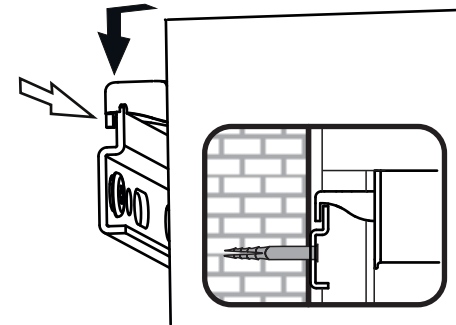
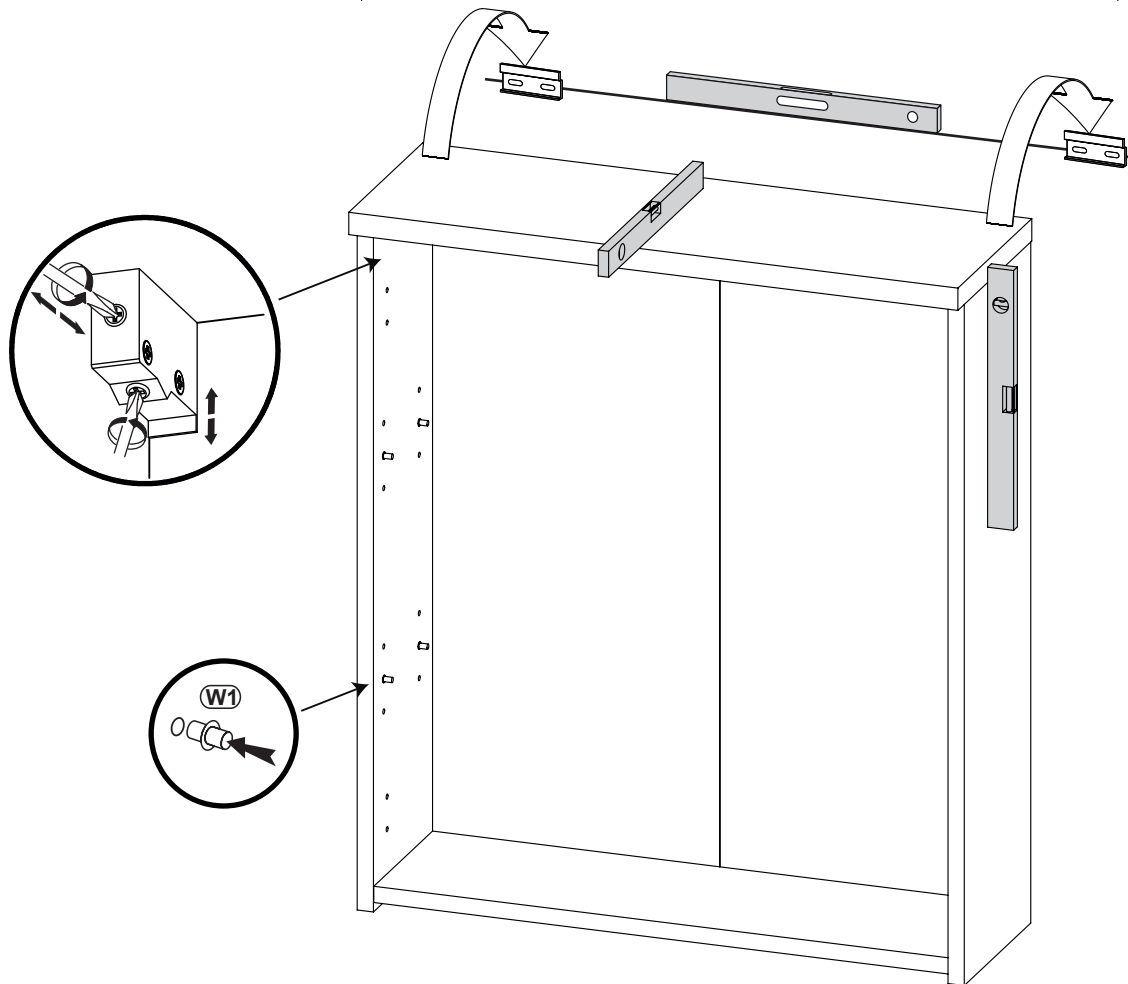
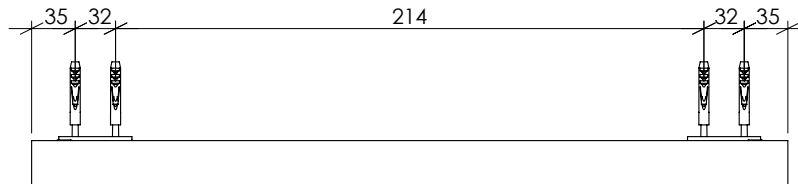
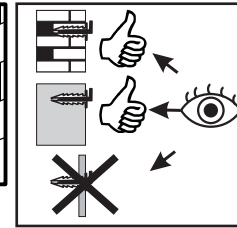
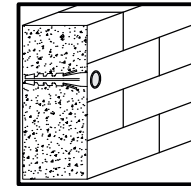
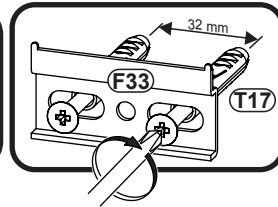
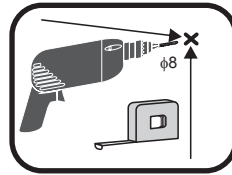
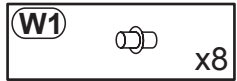
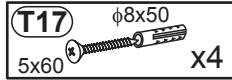
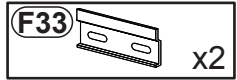
## 4



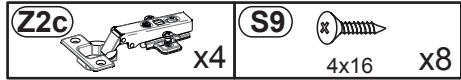
## 5



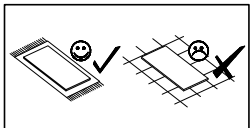
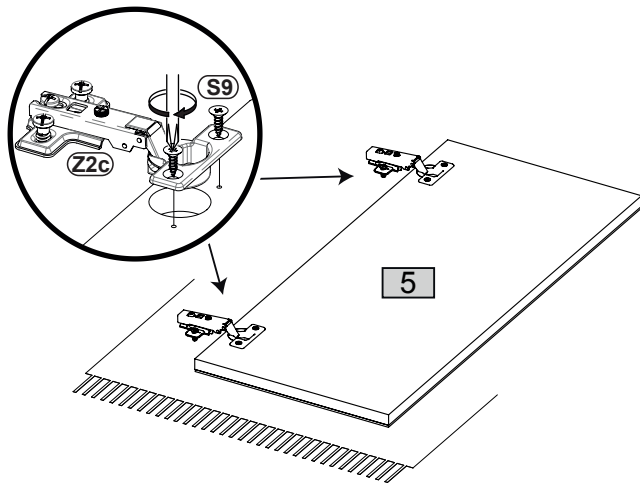
## 6



7



x2



8

